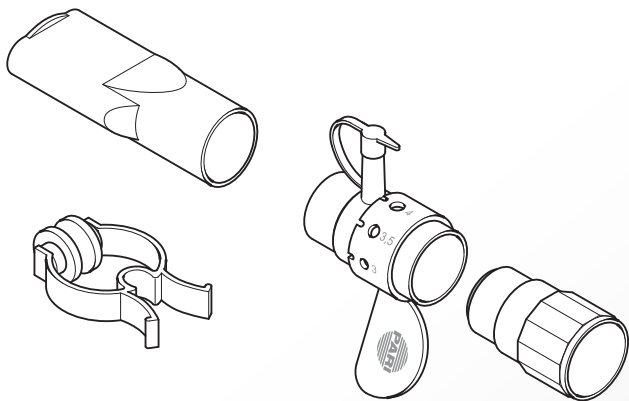
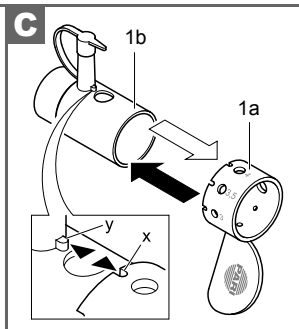
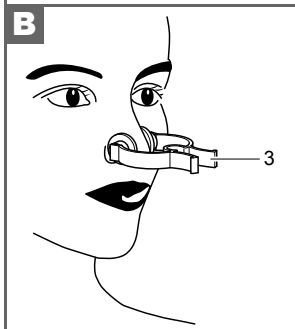
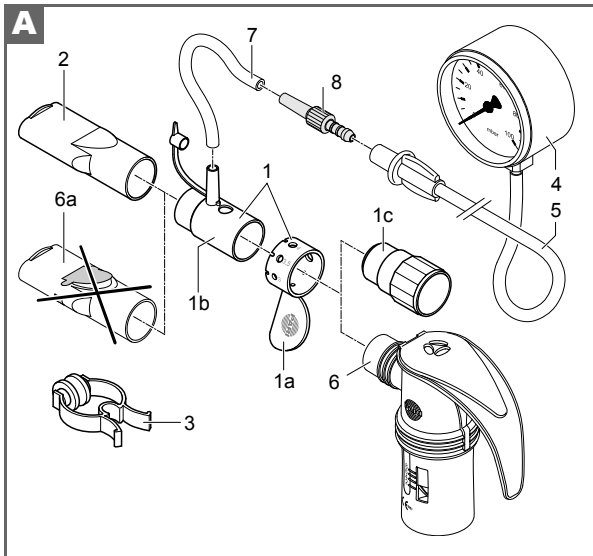


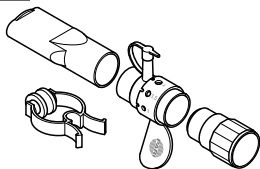
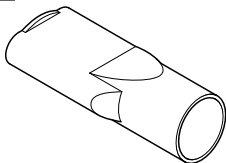
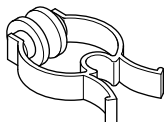
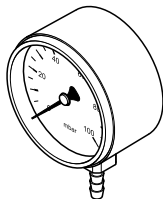
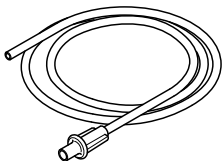
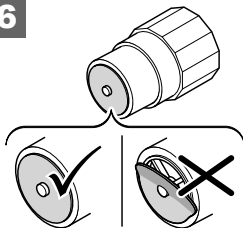
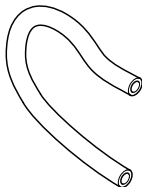
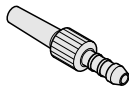


PEP[®]S-System



CE 0123



1**2****3****4****5****6****7****8**

SV Bruksanvisning



Läs noga igenom hela denna bruksanvisning innan nebulisatorn tas i bruk. Spara bruksanvisningen.

Om bruksanvisningen inte följs kan risker för personskador inte uteslutas.

Innehållsförteckning

1	Leveransinnehåll	160
2	Användning	161
3	Information	161
4	Förberedelse före behandling	163
4.1	Hopmontering	163
4.2	Ställa in utandningsmotståndet.....	164
5	Tillämpning.....	165
6	Hygienisk rengöring	166
6.1	Allmän information	166
6.2	Förberedelser	167
6.3	Hemma	167
6.4	Sjukhus och läkarmottagning.....	168
7	Övrigt	171
7.1	Materialhållbarhet	171
7.2	Förvaring och transport.....	171
8	Reservdelar och tillbehör.....	172

1 Leveransinnehåll

Bild A:

Kontrollera att alla enligt nedanstående tabell avbildade delar medföljer leveransen: Om så inte är fallet skall den återförsäljare där PARI PEP S-systemet köpts omedelbart underrättas.

(1) PARI PEP S-system
(a) PEP S inställningsring
(b) PEP S-anslutning (med tryckmätaranslutning)
(c) PEP S inandningsventil
(2) Munstycke utan utandningsventil
(3) Näsklämma

Tillbehör

Bild A:

Följande tillbehör kan fås för behandling med PARI PEP S-systemet (se även kapitel 8):

(4) Tryckmätare
(5) Anslutningsslang
(6) PARI nebulisator
(a) Munstycke med utandningsventil
(7) PEP slangadapter
(8) Utvändig kägla

2 Användning

PARI PEP S-systemet möjliggör en verksam kombination av PEP- (**P**ositive **E**xpiratory **P**ressure = positivt utandningstryck) och inhalationsbehandling mot sekretansamling vid akuta och kroniska sjukdomar i de nedre luftvägarna. PEP-behandling kan antingen ske separat eller tillsammans med inhalationsbehandling.

PARI PEP S-systemet kan kombineras med **alla** på marknaden befintliga PARI nebulisatorer (utom PARI LC SPRINT BABY, PARI BABY och PARI TIA). Kontakta alltid tillverkaren för att kontrollera om PARI PEP S-systemet kan användas tillsammans med kommande, nya PARI nebulisatorer.

Läs och följ instruktionerna för respektive PARI kompressorer och PARI nebulisatorer.

3 Information

Behandling med PARI PEP S-system kan utföras både i kombination med en PARI inhalationsnebulisator och även för separat behandling utan nebulisator). En tryckmätare kan köpas som separat tillbehör. Med den kan utandningsmotståndet ställas in för individuella behov och motståndet kontrolleras under behandlingen. Genom behandlingen med PARI PEP S-systemet ökar normalt lungvolymen och utandningstrycket, vilket leder till att luftrören vidgas. Detta är till hjälp för sekretansamlingen och i kombination med inhalationen når mer läkemedel fram dit det ska. Den kombinerade PEP- och inhalationsterapin löser upp sekretet mer effektivt och sparar dessutom tid. Dessutom bidrar den till att träna utandnings- och inandningsmuskulaturen.



- Innan behandling påbörjas måste patienten alltid genomgå en läkarundersökning. PARI PEP S-system får endast användas enligt läkares eller fysioterapeuts ordination.
- Om yrselattacker, andnöd eller huvudvärk uppkommer vid användandet av PEP S-behandlingen, avbryt genast denna och ta kontakt med läkare eller fysioterapeut.
- Tänk på den allmänna hygien vid användande av PARI PEP S-systemet, t.ex. att tvätta händerna noga eller eventuellt desinficera dem.

Information om tryckmätaren (extrautrustning)

- Tryckmätaren, som kan anskaffas som extra tillbehör, kan skadas vid ett fall eller liknande. Detta kan leda till en felaktig mätning av utandningsmotståndet. Tryckmätaren bör i sådant fall skickas till PARI GmbH för genomgång. En kostnad för detta tillkommer.
- Tryckmätaren kontrollerar utandningsmotståndet och har därigenom en mätfunktion. En kalibrering av apparaten rekommenderas därför vart tredje år. Kontakta då PARI GmbH eller en auktoriserad återförsäljare.
- För att undvika hälsorisker med eventuell smitta från tryckmätarens anslutnings slang (5), bör en PEP slangadapter (7) användas.

Använda material

Polypropylen	Inställningsring, anslutningsstycke (med tryckmätaranlutning), munstycke, inandningsventil
Silikon	Inandningsventil, slangadapter
Termoplastisk elastomer	Näsklämma
Polyacetal	Näsklämma

4 Förberedelse före behandling



- Det är viktigt att följa hygienföreskrifterna före första användning samt före varje ytterligare användning, samt vid längre användningsuppehåll.
- Kontrollera att PARI PEP S-systemet har rengjorts, desinficerats och vid behov steriliserats efter den senaste användningen (se kapitel 6 "Hygienisk rengöring").

4.1 Hopmontering

4.1.1 Behandling i kombination med PARI nebulisator

Montera ihop PARI PEP S-systemet (1) enligt följande:

Bild A:

- Ta av munstycket med utandningsventilen (6a) från PARI nebulisatorn (6).
- För på inställningsringen (1a) över anslutningen (1b).
- Sätt fast anslutningen på PARI nebulisatorn.
- Sätt fast det medföljande munstycket utan utandningsventil (2) på anslutningen.
- Se till att tryckmätaranslutningens lock är tätt förslutet under behandlingen med PEP S då tryckmätare inte används (4). Om locket inte är riktigt förslutet kan behandlingsresultatet påverkas.

4.1.2 Behandling utan PARI nebulisator

Montera ihop PARI PEP S-systemet (1) enligt följande:

Bild A:

- För på inställningsringen (1a) över anslutningsstycket (1b).
- Sätt på PEP S inandningsventil (1c) och medföljande utandningsventil (2) på anslutningsstycket. Se upp så att den blå ventilplattan (bild 6) sitter korrekt!
- Se till att tryckmätaranslutningens lock är tätt förslutet under behandlingen med PEP S då tryckmätare inte används (4). Om locket inte är riktigt förslutet kan behandlingsresultatet påverkas.

4.2 Ställa in utandningsmotståndet

Utandningsmotståndet kan ställas in och ständigt kontrolleras under PEP S-behandlingen med hjälp av den extra tryckmätaren (4). Inställning av utandningsmotståndet får endast genomföras enligt anvisning av din läkare eller fysioterapeut.

- Bygg ihop PARI PEP S-systemet enligt beskrivningen i kapitel 4.1. Genom en optimal inställning av utandningsmotståndet undviks andning genom näsan. Använd därför näsklämman (3) (bild B).

Bild C:

Ställ in utandningsmotståndet enligt anvisning av din läkare eller fysioterapeut på följande sätt:

- Dra tillbaka inställningsringen på PEP S (1a) så långt att hacket "x" frigörs från näsan "y" på PEP S-anslutningen (1b).
PEP S inställningsring bör nu lätt kunna vridas i båda riktningarna.
- Rikta en lämplig öppning på inställningsringen på PEP S mot öppningen på anslutningen för PEP S.
- Skjut inställningsringen för PEP S över anslutningen för PEP S så att vald öppning stämmer när hacket "x" går in i näsan "y".
- Slut läpparna hårt om munstycket (2) och andas in. Vid utandning kan utandningsmotståndet avläsas på tryckmätaren.

Om det visade trycket på tryckmätaren inte stämmer med de önskade värden, välj istället en motsvarande mindre respektive större öppning enligt läkares anvisning.

- Upprepa tillvägagångssättet tills det önskade utandningsmotståndet uppnåtts.

Lägg gällande öppning på minnet (se markeringen vid inställningsringen 1,5; 2,0; 2,5; 3,0; 3,5; 4,0; 4,5 eller 5,0).

5 Tillämpning

Kontrollera i kapitel 4.1 att PARI PEP S-systemet hopmonterats på rätt sätt och att det medföljande munstycket är påsatt utan utandningsventil. Se till att korrekt utandningsmotstånd valts (se kapitel 4.2). Använd näsklämman så att en så effektiv PEP S-behandling som möjligt uppnås. Genomför inhalationsbehandlingen enligt PARI-nebulisatorns bruksanvisning.

Om det fortfarande finns läkemedel kvar i nebulisatorn efter PEP S-behandlingen, slutför då inhalationsbehandlingen utan PARI PEP S-systemet. Notera att det är normalt med en restmängd i nebulisatorn på upp till 1 ml.



- Barn och personer som behöver hjälp får endast genomföra PEP S-behandlingen under ständig uppsikt av en vuxen. En effektiv behandling kan bara säkerställas på det sättet.
- Det sekret som lösts upp under behandlingen hostas upp. Undvik dock att hosta in i PARI PEP S-systemet.

Varning: Kan innehålla små delar som kan sväljas!

6 Hygienisk rengöring

6.1 Allmän information



För att undvika en hälsorisk som t.ex. en infektion genom nedsmutning av PARI PEP S-systemet bör följande hygienföreskrifter noga beaktas.

PARI PEP S-systemet är konstruerat för att användas flera gånger. Observera att de hygieniska rengöringskraven varierar för olika användningsområden:

- För hemmabruk (en användare):
PARI PEP S-systemet och vid behov även PEP slangadapter måste rengöras och desinficeras efter varje användning.
- Sjukhus/läkarmottagning (flera användare):
PARI PEP S-systemet och vid behov även PEP slangadapter måste rengöras, desinficeras och steriliseras efter varje användning.
- Den i kapitel 6.3 och 6.4 angivna rengöringen, desinficeringen och steriliseringen gäller alla enskilda delar i PARI PEP S-systemet. Tryckmätaren, dess anslutningsslang och den svarta utvändiga käglan behöver endast vid behov torkas av med en fuktig trasa.
- Ytterligare krav på nödvändiga hygieniska förberedelser (handvård, handhavande av läkemedel/inhalationslösningar) vid högriskgrupper (t.ex. mukoviskidospatienter) bör inhämtas från berörda grupper. Lämplig rekommendation för PARI PEP S-systemet vad gäller verksam rengöring, desinficering och sterilisering har utfärdats av ett oberoende testlaboratorium under användande av de i kapitel 6.4.1 "Rengöring/Desinficering" omnämnda metoderna (testunderlag kan beställas). Användning av dessa metoder sker på användarens ansvar.
- Kontrollera att apparaten torkat ordentligt efter varje rengöring, desinficering och/eller sterilisering. Restfukt kan innebära en ökad risk för bakterietillväxt.
- Kontrollera regelbundet alla delar i PARI PEP S-systemet och byt defekta delar (trasiga, deformerade, missfärgade).

Läs igenom hygienanvisningarna i bruksanvisningen till PARI kompressor och PARI nebulisator.

6.2 Förberedelser

Direkt efter varje behandling måste PARI PEP S-systemet rengöras från läkemedelrester och föroreningar. Montera isär PARI PEP S-systemets alla delar (enligt följande beskrivning).

Bild A:

- Dra loss PARI PEP S-systemet (1) från nebulisatorn.
Eller
Dra loss PEP S inandningsventil (1c) från PEP S-anslutningen.
- Dra vid behov loss PEP slangadapter (7) från tryckmätarens anslutnings-slang (4) och därefter PEP slangadapter från PEP S-anslutningen (1b).
- Dra loss munstycket (2) och PEP S inställningsring (1a) från PEP S-anslutningen.

När den hygieniska rengöringen görs hemma, läs vidare från nästa avsnitt. Om rengöringen sker på sjukhus eller läkarmottagning, se kapitel 6.4 "Sjukhus och läkarmottagning".

6.3 Hemma



Den i detta kapitel beskrivna rengöringen och desinficeringen gäller för alla delar till PARI PEP S-systemet, utom tryckmätaren, dess anslutningsslang och den utvändiga kägla. Dessa delar behöver endast vid behov torkas av med en fuktig trasa. Vid föroreningar bör anslutningsslangen bytas.

6.3.1 Rengöring

- Montera isär PARI PEP S-systemet (se kapitel 6.2 "Förberedelser").
- Rengör alla delar grundligt i 5 min med varmt kranvatten (ca 40 °C) och lite diskmedel enligt anvisning från diskmedelstillverkaren.
- Skölj därefter alla delar noggrant i rinnande varmvatten (ca 40 °C utan diskmedel).
- Skaka av ansamlat vatten från delarna.
Alla delar torkar fortare om man skakar bort så mycket vatten som möjligt.

6.3.2 Desinficering

Desinficera det isärplockade PARI PEP S-systemet efter rengöring.

I kokande vatten

- Lägg därvid PARI PEP S-systemets alla delar i kokande vatten i minst 15 min. Vid kalkhaltigt kranvatten bör avkalkat eller destillerat vatten användas.

Se till att det finns tillräckligt mycket vatten i kastrullen för att undvika direkt kontakt mellan delarna och den heta kastrullbotten.

Med en i handeln vanlig termisk desinficeringsapparat för nappflaskor (ej mikrovågor!)

Desinficeringen måste pågå i minst 15 minuter. För genomförande av desinficering och erforderlig vattenmängd, läs noggrant bruksanvisningen för använd desinficeringsapparat. Se alltid till att den är ren och fungerar som den ska.

6.3.3 Torkning

- Lägg PARI PEP S-systemets alla delar på ett torrt, rent och absorberande underlag och låt dem torka fullständigt (minst 4 timmar).

6.3.4 Förvaring

- Förpacka PARI PEP S-systemet i en ren, luddfri duk (t.ex. en diskhandduk) mellan användningarna, särskilt mellan längre behandlingsuppehåll, och förvara det på en torr, dammfri plats.

Läs vidare i kapitel 7 "Övrigt".

6.4 Sjukhus och läkarmottagning



Den i detta kapitel beskrivna rengöringen, desinficeringen och steriliseringen gäller för alla delar till PARI PEP S-systemet, utom tryckmätaren, dess anslutningsslang och den utvändiga käglan. Dessa delar behöver endast vid behov torkas av med en fuktig trasa. Vid föroreningar bör anslutningsslangen bytas.

- Vid användning av PARI PEP S-system för flera patienter måste systemet rengöras, desinficeras och steriliseras före varje patientbyte.
- Använd endast godkända och för apparaten lämpliga metoder för rengöring, desinficering och sterilisering och använd dessa metoder vid varje byte.

- Effektiviteten för använda rengörings- och desinficeringsmetoder skall vara godkända och noggrant testade (t.ex. i listan från Robert-Koch-Institutet/ DGHM över testade och godkända desinficeringsmedel och -metoder).
- Om andra metoder används skall deras effektivitet kunna påvisas. Även CE-märkta kemiska desinficeringsmedel kan användas, så länge de motsvarar föreskrifterna angående materialhållbarhet (se kapitel 7.1 "Materialhållbarhet").
- Se kapitlet 7.1 "Materialhållbarhet".
- Beakta även sjukhusets eller läkarmottagningens hygienföreskrifter.

6.4.1 Rengöring/Desinficering

Rengöring och desinficering skall ske omedelbart efter användning. Om möjligt skall nebulisatorn rengöras maskinellt (instrumentdiskmaskin).

- Förbered rengöring med desinficering enligt beskrivningen i kap. 6.2 "Förberedelser".

Alla lämpliga rengörings-/desinficeringsmedel kan användas.

Rekommenderad metod: termisk desinficering

- Lägg PARI PEP S-systemets olika delar i instrumentdiskmaskinen.
- Rengör apparaten vid 93 °C (programtid 10 minuter).

Med en desinficeringsapparat G7836 från firman Miele och neodisher[®]MA som rengöringsmedel tillsammans med neodisher[®]Z neutraliseringsmedel, båda från firman Chemische Fabrik Dr. Weigert, Hamburg, har tester utförts som visar att metoden är effektiv.

Eller

Rekommenderad metod: manuell rengöring/desinficering

Tester för den här metodens lämplighet utfördes med rengöringsmedlet Korsolex[®]-Endo-Cleaner tillsammans med desinficeringsmedlet Korsolex[®]basic från BODE CHEMIE HAMBURG.

- Delarna skall läggas i en lösning av 0,5 % Korsolex[®]-Endo-Cleaner och ca. 50 °C varmt vatten och rengöras noggrant i 5 minuter.
- Därefter skall delarna rengöras grundligt i ca 15 minuter i en desinficeringslösning bestående av 4 % Kortolex[®]basic.
- Därefter skall de olika delarna av PARI PEP S-systemet sköljas noggrant med hygienkontrollerat vatten innan de läggs för att torka ordentligt på ett torrt, rent och sugande underlag (minst 4 timmar).

Möjligt alternativ: kemo-termisk desinficering

- Lägg PARI PEP S-systemets olika delar i instrumentdiskmaskinen.
- Tillsätt ett lämpligt rengörings-/desinficeringsmedel och rengör vid 60 °C.

Förvaring

- Förpacka det isärtagna PARI PEP S-systemet i en ren, luddfri duk (t.ex. en diskhandduk) mellan användningarna och förvara det på en torr, dammfri och smutsskyddad plats.

6.4.2 Sterilisering

Förpacka det isärtagna PARI PEP S-systemet och i förekommande fall PEP slangadapter efter varje rengöring/desinficering i en steriliseringsförpackning (engångssteriliseringsförpackning, t.ex. folie/papperssteriliseringspåsar). Steriliseringsförpackningen skall vara godkänd enligt normen DIN EN 868/ISO 11607 och vara lämpad för ångsterilisering. Sterilisera sedan PARI PEP S-systemet enligt följande steriliseringsprocedur:

Rekommenderad metod: Ångsterilisering

Steriliseringstemperatur: 121 °C (programtid: minst 20 min.) eller
132 °C/134 °C (programtid: minst 5 min.)
max. 137 °C.

Validerad enligt DIN EN 554/ISO 11134 respektive DGKH-riktlinjen för validering och rutinundersökning av steriliseringsprocesser med fuktig värme för medicinprodukter.

Förvaring

Förvara det steriliserade PARI PEP S-systemet på en torr, dammfri och smutsskyddad plats.

7 Övrigt

7.1 Materialhållbarhet

Utsätt aldrig PARI PEP S-systemet för högre temperaturer än 137 °C. Precis som alla andra delar av plast utsätts PARI PEP S-systemet för ett visst slitage vid frekvent användning och hygienisk rengöring. Detta kan med tiden leda till en förändring och därmed en försämring av behandlingens effektivitet. Av den anledningen rekommenderar PARI GmbH att man vid regelbunden användning byter ut PARI PEP S-systemet, och vid behov även slangadaptorn, senast efter två år (se kapitel 8 "Reservdelar och tillbehör").

Vid val av rengörings-/desinficeringsmedel bör följande beaktas:

- Principiellt är gruppen med aldehydrengröings- resp. desinficeringsmedel lämpade för rengöring resp. desinficering av PARI PEP S-systemet.
- PARI PEP S-systemets hållbarhet vid användning av andra rengörings- och desinficeringsmedel har inte testats.

7.2 Förvaring och transport

Får inte förvaras i våtutrymmen (t.ex. badrum) eller transporteras tillsammans med våta föremål.

Skyddas från direkt solljus vid förvaring och transport.

Generellt bör PARI PEP S-systemet mellan användningarna förvaras enligt beskrivningen i kapitel 6 "Hygienisk rengöring", "Förvaring". Se kapitel 6.3 (för hemmabruk) eller kapitel 6.4 (sjukhus och läkarmottagning).

8 Reservdelar och tillbehör

Illustrationer till reservdelarna och tillbehören finns på de utvikbara sidorna i omslaget.

Bild-nr	Beskrivning	Art. nr
1	PARI PEP S-system	018G4000
2	Munstycke (utan utandningsventil)	012E1720
3	Näsklämma	041E3500
4	Tryckmätare 0 - 100 mbar	018B1600
5	Anslutningsslang	041B4590
6	PEP S inandningsventil	018B4020
7	PEP slangadapter	041G4580
8	Utvändig kägla	041E2802

Med förbehåll för tekniska ändringar.

Kontakta vårt servicecenter för produktinformation:
Tel.: +49 (0)8151 - 279 220

Denna bipacksedel godkändes senast: November 2010

Spezialisten für effektive Inhalation



PARI GmbH

Moosstrasse 3 • 82319 Starnberg • Germany
Tel.: +49 (0)8151-279 0 • Fax: +49 (0)8151-279 101
E-Mail: info@pari.de • www.pari.de